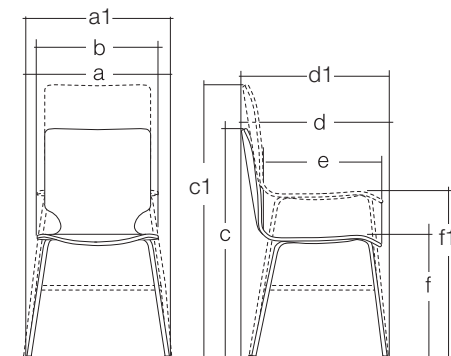


CAMÉLIA



Dimensions

Chaise

a : 19¼" (499 mm) d : 21½" (546 mm)
b : 18¼" (464 mm) e : 18" (457 mm)
c : 32" (813 mm) f : 18" (457 mm)

Tabouret hauteur bar

a1 : 22¾" (512 mm) d1 : 22½" (1134 mm)
c1 : 44" (1110 mm) f1 : 30" (756 mm)

Tabouret hauteur comptoir

a1 : 22" (555mm) d1 : 22¼" (560 mm)
c1 : 38" (958mm) f1 : 24" (605mm)

Chariot

21½ x 27" x 23½" H. (546 x 686 x 597 mm)

Chariot avec 20 chaises
Hauteur totale : 62" (1575mm)
Profondeur : 38" (965mm)

Specifications

La série Camélia consiste en chaises empilables à quatre pattes, tabourets hauteur comptoir et bar, avec une coquille de contreplaqué moulé.

L'ossature métal est faite d'acier cintré ⅝" de diamètre (16 mm) calibre 14. La base comprend 4 patins de métal à tête rotative qui peuvent être recouverts d'une gaine protectrice en téflon.

La coquille est faite de contreplaqué moulé de 7/16" d'épaisseur (11 mm) (7 feuilles de bois dur incurvé collé à haute fréquence). Les rebords ont été légèrement sablés et la coquille est finie avec un bouche-pore, puis sablée et vernie avec une laque post catalysée. Le fini régulier est hêtre naturel. Dans le cas de coquilles laminées, une feuille de finition laminée est appliquée sur le contreplaqué aux 2 faces de la coquille.

Un coussin est disponible pour l'assise. Une mousse de ¾" d'épaisseur est appliquée sur un support en contreplaqué et recouvert d'une housse tendue sur la surface.

La coquille en contreplaqué est vissée par le dessous à la plate-forme soudée à l'ossature au moyen de 8 vis, formant un tout propre et solide. Des sabots protecteurs pour l'empilage sont installés sous les traverses d'arrimage sous le siège.

La Camélia a une capacité de 250 lbs.

Couleurs et finis

Les coquilles sont disponibles en 6 couleurs: érable naturel, miel, cerise, acajou, noyer et noyer foncé. Les ossatures sont disponibles en chrome, chrome brossé, noir, noir sablé, gris foncé, gris pâle, gris métallique et beige.



3450, 1^{ÈRE} RUE, ST-HUBERT (QUÉBEC), CANADA J3Y 8Y5
TEL. (450) 926-1004 1-800-663-6794 FAX (450) 926-0013 1-888-407-6435
e-mail : info@adi-artdesign.com

IMPRIMÉ AU CANADA